

产品概述:

该芯片集成多个高性能RISC-V CPU，采用2.4GHz/5GHz双频架构，支持双频并发，以及多个高速接口和各种外围接口，同时支持以极低功耗实现领先的射频和基带性能，主要应用于智能手机、平板、PC、电视、机顶盒等对数据传输速率要求较高的场景。

优势特性:

- 内置自研高性能的RISC-V CPU，高度集成Wi-Fi和蓝牙功能，具备灵活的Wi-Fi/BT共存策略；
- 支持IEEE 802.11 a/b/g/n/ac/ax协议和BT5.4协议，且支持BT/BLE双模、BLE audio；
- 支持2.4GHz和5GHz双频并发，并发模式支持STA+AP、STA + P2P GO、STA + P2P GC；
- 采用自主设计的双频射频电路，集成高性能的功率放大器 (PA/LNA)
- 支持OFDMA、2x2上下行MU-MIMO以及OFDMA+MU-MIMO，最高可支持80MHz带宽、1024QAM调制方式，物理层最高速率可达1.2Gbps；

应用领域:



智能手机



平板

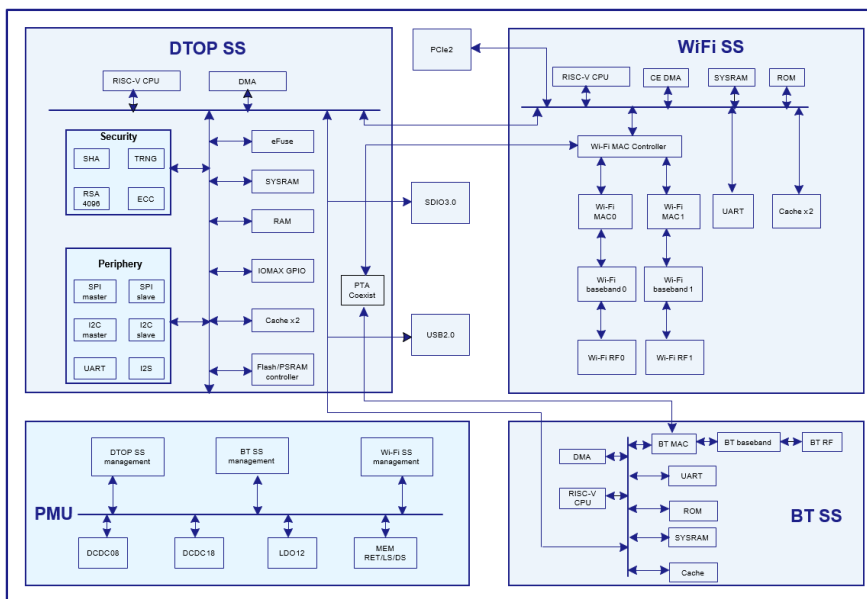


PC



电视

产品框图:



版权所有 © 重庆物奇微电子有限公司 2023。保留一切权利。未经版权所有人的书面许可，本文件的任何部分不得转载。

免责声明

由于在方法、设计和制造方面的不断进步，本文件的内容会不定期进行更新。除非另有约定，本文件仅作为使用指导，重庆物奇微电子有限公司对使用本文件所产生的任何错误或损害不负任何责任。